

Geschirrspülen

green&clean Haubenspülmaschine, mit doppelwandiger isolierter Automatikhaube, Wash Safe Control, ZERO LIME Vorrichtung, CLEAR BLUE Filtersystem, eingebauter Reiniger- und Klarspülerspender und Ablaufp

Technisches Datenblatt

 ARTIKEL #
 MODELL #

NAME #

SIS #

AIA #


504292 (EHT8TILG)

Haubenspülmaschine, mit doppelwandiger isolierter Automatikhaube, Wash Safe Control, ZERO LIME Vorrichtung, CLEAR BLUE Filtersystem, eingebauter Reiniger- und Klarspülerspender und Ablaufpumpe, 80 K/Std.

Kurzbeschreibung

Artikel Nr.

Die Maschine ist aus Edelstahl 304 gefertigt und umfasst eine automatische, doppelwandige, isolierte Haube, Außen-, Front- und Seitenwände, einen Waschtank, einen Tankfilter sowie Wasch- und Spülarme. Verbraucht 2 Liter sauberes Wasser pro letzten Spülgang. 84°C Nachspültemperatur und -druck werden durch den eingebauten atmosphärischen Boiler AISI 304 und die eingebaute Druckerhöhungspumpe für die Nachspülung garantiert. Die Waschleistung wird durch eine leistungsstarke 0,8-kW-Waschpumpe und obere und untere rotierende Waschsprüharme aus Edelstahl gewährleistet. Die ZERO LIME-Vorrichtung entkalkt automatisch den gesamten Hydraulikkreislauf und die Waschkammer. Das Gerät ist mit einer LED-Kontrollleuchte "WASH SAFE CONTROL" ausgestattet. Das grüne Licht zeigt an, dass alle gewaschenen Teile ordnungsgemäß gespült wurden. Das CLEAR BLUE-Filtersystem entfernt den größten Teil des Schmutzes aus dem Waschwasser. Das Gerät umfasst eine Ablaufpumpe, einen Waschmittelspender und eine Klarspülerpumpe und ist mit flexiblen Schläuchen zum Befüllen ausgestattet. Das Gerät kann von einem geraden auf einen Eckbetrieb umgestellt werden und wird auf höhenverstellbaren Füßen geliefert.

Hauptmerkmale

- CLEAR-BLUE-Filtersystem für saubereres Spülwasser und aktiveres Spülmittel und dadurch bessere Spülleistung und geringere Betriebskosten.
- Hygiene NSF/ANSI 3 in Konformität mit der DIN Norm 10512
- Maximale Kapazität 80 Körbe oder 1440 Teller in der Stunde (Hohe Produktivität) Per Knopfdruck kann die NSF/ANSI 3 Modalität eingestellt werden, mit einer Kapazität von 63 Körbe oder 1134 Teller
- Eingebauter atmosphärischer Boiler heizt das zulaufende Wasser auf eine Mindesttemperatur von 84 °C für hygienisch einwandfreies Nachspülen. Kein zusätzlicher Boiler erforderlich. Konstante Temperatur von 84 °C während des gesamten Nachspülzyklus, unabhängig vom Wasserzulaufdruck.
- Grünes Licht für "Spülsicherheitskontrolle" bestätigt, dass alles korrekt gespült ist.
- Einzigartige Temperaturverriegelung garantiert die geforderte Wassertemperatur für den Spül- und den Klarspülvorgang.
- Schräge Spülarme und geneigte Decke zum Vermeiden, dass Wasser mit Spülmittel nach der Klarspülphase auf das saubere Spülgut tropft - garantiert ideale Spülergebnisse.
- Maschine mit Softstart als zusätzlichen Schutz für empfindliches Spülgut.
- Automatischer Start bei Schließen der Haube und automatische Haubenöffnung am Zyklusende.
- Zyklen können jederzeit durch Öffnen der Haube unterbrochen werden.
- Eingebaute Spül- und Klarspülmitteldosierer mit automatischem Start- und Dauerladezyklus für perfekte Spülergebnisse bei minimiertem Service und Wartung.
- Dreiphasiger elektrischer Anschluss, umrüstbar auf einphasig vor Ort.
- Obere LED-Leiste hält den Betreiber über den Maschinenstatus informiert.
- Modernste elektronische Regelung mit eingebauter Programmierung, Eigendiagnose für den Service und automatischem Innenklarspülzyklus.
- Automatischer Selbstreinigungszyklus und selbst ablaufende vertikale Spülpumpe und Boiler zum Vermeiden von Bakterienvermehrung.
- Boilerleistungseinstellung an der Bedienblende erleichtert dem Techniker das Verringern des gesamten Anschlusswerts ohne Öffnen der Maschine.
- 45/84/150 Sekunden je Zyklus (Hohe Produktivität) 57/84/150 Sekunden je Zyklus (NSF/ANSI 3 Modalität)
- IP25 Schutz gegen Wasserstrahl, Festkörper und kleines Ungeziefer (größer als 6 mm).
- Eingebauter Klarspülmitteldosierer mit automatischem Start- und Dauerzyklus für perfekte Spülergebnisse bei weniger Service und Wartung.

Konstruktion

- Elemente mit Trockengehschutz.

Genehmigung:

- Extra starke Edelstahlkonstruktion. Innen- und Außenverkleidung aus Chromnickelstahl 1.4301. Rückwandverkleidung aus verzinktem Stahl; Edelstahl optional erhältlich
- Tiefgezogener Tank vorn installiert für leichte Reinging.
- Automatisch, doppelwandig isolierte Haube.
- Edelstahl-Spül-/Nachspülarme und Düsen in Spezialdesign für exzellentes Reinigen.
- Auswechselbare, drehende Edelstahl-Spül- und Nachspülarme über und unter dem Korb, für leichtes Reinigen heraus-schraubbar.
- Vorinstalliert für bauseiigte Installation von HACCP und Energieoptimierung.
- Maschine mit Ablauf-, Spül- und Klarspülmittelpumpe.
- Maschine mit Ablauf- und Klarspülmittelpumpe.
- Korb (Kunststoff, rot) für Tablett, Fassungsvermögen: 6 Tablett, 530x370 mm PNC 866743
- Korb (Kunststoff, grün) für Suppenteller / Tassen, Fassungsvermögen: 12 Teller, D=240 mm PNC 867000
- Korb (Kunststoff, gelb) für flache Teller / Untertassen, Fassungsvermögen: 18 Teller, D=240 mm oder 27 Untertassen, D=150 mm PNC 867002
- Korb (Kunststoff, blau) für Tassen / Mokkatassen, Fassungsvermögen: 24 / 48 Tassen PNC 867007
- Korb (Kunststoff, braun) für loses Besteck mit feinmaschigem Boden, Fassungsvermögen: ca. 100 Besteckteile PNC 867009

Nachhaltigkeit



- ENTKALKUNGSDOSIERGERÄT - ZERO LIME sichert bei Aktivierung eine völlige Entkalkung von Boiler, Wasserkreislauf und Spülkammer für beste Leistungen und niedrigen Energieverbrauch dank der hoch effizienten Heizelemente.
- Benötigt nur 2 l Wasser je Spülzyklus und sichert so niedrigen Verbrauch an Wasser, Energie, Spül- und Nachspülmittel.
- Die Maschine kann an Kaltwasser angeschlossen werden
- Kleinteile-Gittereinsatz für Spülkörbe PNC 867016
- Korb (Kunststoff, blau) für Gläser mit Facheinteilungen und geneigtem Boden, Fassungsvermögen: 25 Gläser, H=120 mm, D=80 mm PNC 867021
- Korb (Kunststoff, blau) für Gläser, mit Facheinteilungen, Fassungsvermögen: 16 Gläser, H=70 mm, D=100 mm PNC 867023
- Korb semi-professional 500 x 500 x 190 mm PNC 867024
- Korb (Kunststoff, blau) für Gläser, mit Facheinteilungen und geneigtem Boden, Fassungsvermögen: 16 Gläser, H=220 mm, D=100 mm PNC 867040

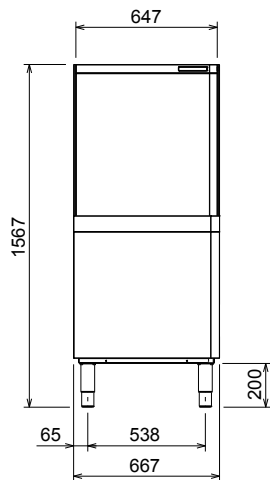
Serienmäßiges Zubehör

- 2 St. Gelber Besteckbehälter PNC 864242
- 1 St. Korb (Kunststoff, gelb) für flache Teller / Untertassen, Fassungsvermögen: 18 Teller, D=240 mm oder 27 Untertassen, D=150 mm PNC 867002
- 1 St. Korb (Kunststoff, blau) für Tassen / Mokkatassen, Fassungsvermögen: 24 / 48 Tassen PNC 867007

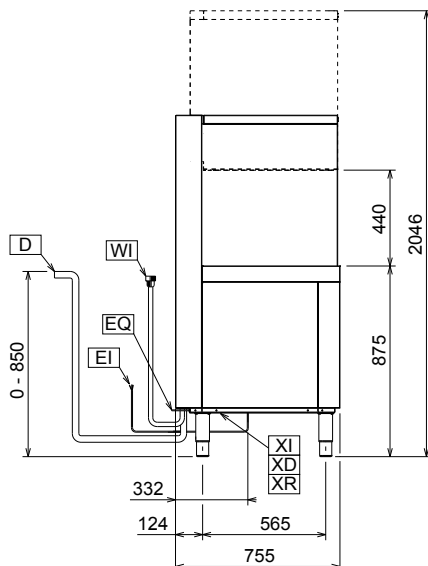
Optionales Zubehör

- Satz mit 8 Besteckbehältern (Kunststoff, gelb) für je ca. 15 Besteckteile PNC 780068
- externer Wasserenthärter, manuell, 12-Liter PNC 860412
- Externer Wasserenthärter, automatisch, 8 Liter PNC 860413
- externer Wasserenthärter 20 l, manuell, PNC 860430
- HACCP Verbindungskabel für Haubenmaschinen PNC 864007
- Edelstahl-Zulaufschlauch 2100 mm PNC 864016
- Wasserfilter für Teil-Demineralisierung PNC 864017
- Wasserhärte-Messkit PNC 864050
- Gelber Besteckbehälter PNC 864242
- Wasserfilter für Voll-Demineralisierung PNC 864367
- Umkehrosmoseanlage für Untertisch- und Haubenspülmaschinen mit atmosphärischem Boiler PNC 864388
- Druckminderer für Eintank-Geschirrspülmaschinen PNC 864461
- Satz mit Korb und Halterung zum Spülen von Friteusenkorb PNC 864463
- KIT 100mm hohe Stellfüße PNC 864464
- - NOT TRANSLATED - PNC 864466
- EXTRA STARKES GESTELL FÜR HT PNC 865493
- Satz mit 4 Besteckbehältern, Kunststoff gelb, für je ca. 15 Besteckteile PNC 865574

Front

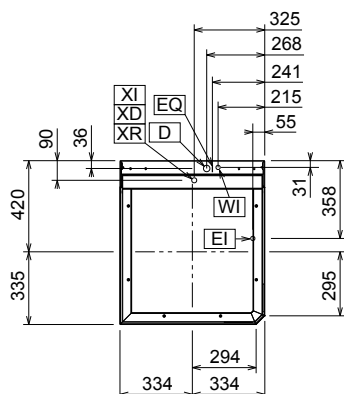


Seite



CWII = Kaltwasserzulauf	XI = Zulauf für chemische Mittel
D = Ablauf	XR = Klarspülmittelanschluss
EI = Elektroanschluss	
EO = Elektroanschlussdose	
HWI = Warmwasserzulauf	
WI = Wasserzulauf	
XD = Spülmittelanschluss	

oben



Elektrisch

Netzspannung:	
504292 (EHT8TILG)	400 V/3N ph/50 Hz
Umstellbar auf:	230V 1N~; 230V 3~
Installierte Standardleistung*	9.9 kW
Reduzierbare installierte Leistung:*	6.9 kW
Leistung	
Boilerheizelemente*	9 kW
Boiler reduzierbar auf:*	6 kW
Tankheizungs-Heizelemente:	3 kW

Wasser

Zulaufwassertemperatur:	10-65 °C
Wasserablaufdimension:	20.5mm
Zulaufwasserdruck:	0.5-7 bar
Wasserverbrauch je Zyklus (lt):	2
Boilerinhalt (lt):	12
Tankinhalt (lt):	24

Schlüsselinformation

Anzahl Zyklen:	3
Zyklusdauer - Hohe Produktivität*	45/84/150 Sek.
Zyklusdauer - ETL-Hygenisierung*	57/84/150 Sek.
Körbe je Stunde - Hohe Produktivität*	80
Körbe je Stunde - ETL-Hygenisierung*	63
Teller je Stunde - Hohe Produktivität*	1440
Teller je Stunde - ETL-Hygenisierung*	1134
Spültemperatur - Hohe Produktivität	55-65 °C
Spültemperatur - ETL-Hygenisierung	75 °C
Nachspültemperatur (MIN):	84 °C
Außenabmessungen, Länge:	667 mm
Außenabmessungen, Tiefe:	755 mm
Außenabmessungen, Höhe:	1567 mm
Nettogewicht:	119 kg
Versandgewicht:	142 kg
Versandvolumen:	1.01 m ³
Verpackungsmaße II (LxBxH):	760x670x1630 mm

* According to market standard, the productivity is declared at an inlet water supply temperature of 50°C. If the water is supplied at 65°C, the power can be reduced by 3 kW without any loss in productivity.

** When connected to cold water, the cycle time will be prolonged accordingly. The machine will have productivity per hour of 48 racks at 10°C supply temperature or 55 racks at 20°C supply temperature

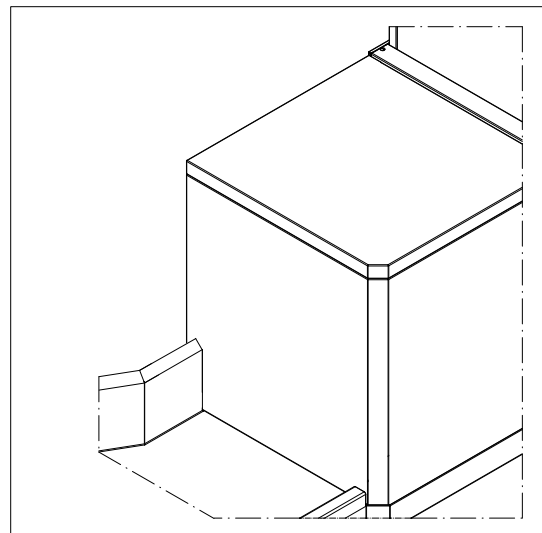
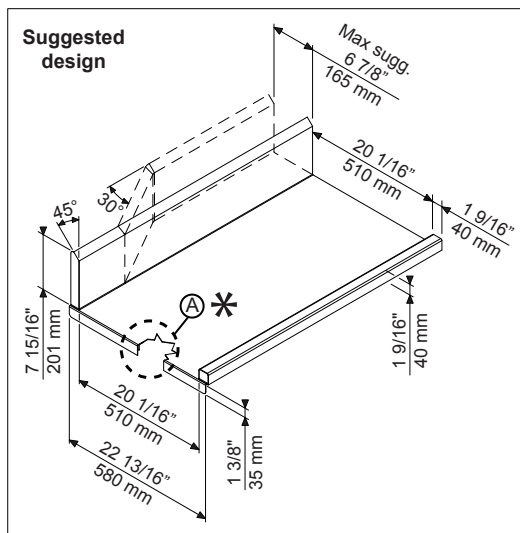
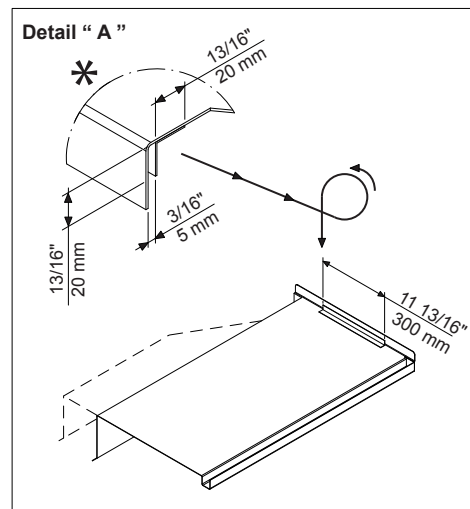
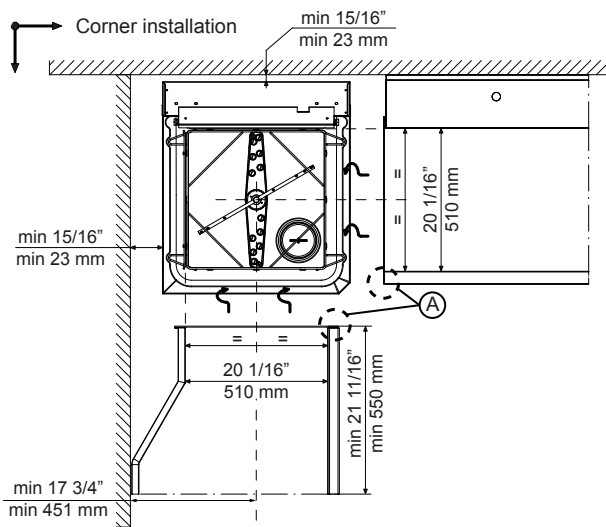
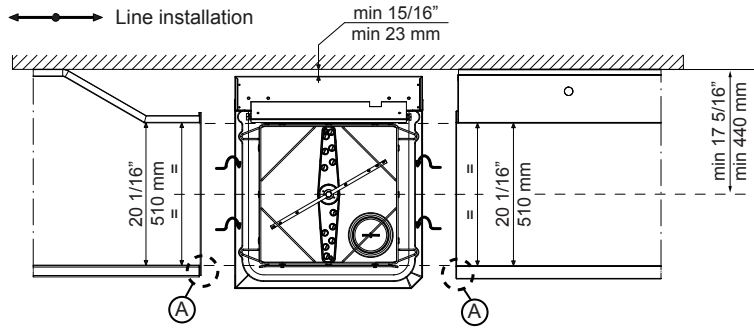
Abzugsbedingungen:

Latente Wärmeabgabe:	500 W
Sensible Wärmeabgabe:	2000 W

Nachhaltigkeit

Geräuschpegel:	<63 dBA
-----------------------	---------

Recommended table connection



All tables must be connected to the dishwashing units according to local regulations and industry standards which may differ from the recommendations herein suggested. Electrolux Professional is not liable for any failure in complying with local design standards.

Doc Nr : 59566BD00